

## 5 X 5G

# Antrag auf eine Konzeptförderung

Förderrichtlinie „5G Innovationswettbewerb im Rahmen der 5X5G-  
Strategie“ des BMVI

---

## Agenda

- 1) Hintergrund zum Förderaufruf**
- 2) Herleitung des thematischen Schwerpunktes**
- 3) Vorstellung des Antrages/der Projektskizze**
- 4) Ausschreibung/Vergabeverfahren**

## 1) Hintergrund zum Förderaufruf



## 1) Hintergrund zum Förderaufruf

### Ziel der Konzeptförderung

- Projektideen entwickeln, die 5G-Anwendungen in der Region erproben und erforschen.
- potenzielle Nachfrager und Anbieter von innovativen 5G-Mobilfunklösungen zusammenführen
- Potenziale des 5G-Mobilfunks vor Ort sichtbar machen
- 100%-Förderung (100.000 €/Konzept)
- Fünf besonders herausragende Konzepte werden im zweiten Schritt mit einer Umsetzungsförderung prämiert.



## 2) Herleitung des thematischen Schwerpunktes

- Gemeinschaftliche Erarbeitung einer Projektskizze
- thematische Schwerpunkte diskutiert
- Bedeutung von 5G in der Landwirtschaft:
  - Zielkonflikte zwischen Produktivität und Schutz von Natur, Umwelt und Klima in der Landwirtschaft (Diskussion)
  - Moderne Technologien und Präzisionslandwirtschaft können dazu beitragen, ressourcenschonender zu produzieren und gleichzeitig Erträge zu steigern
  - Stichwort „smart farming“: bereits heute in vielen praktischen Anwendungen präsent
- Stärkung gesellschaftlicher Akzeptanz der Landwirtschaft und der Attraktivität des Berufsfeldes

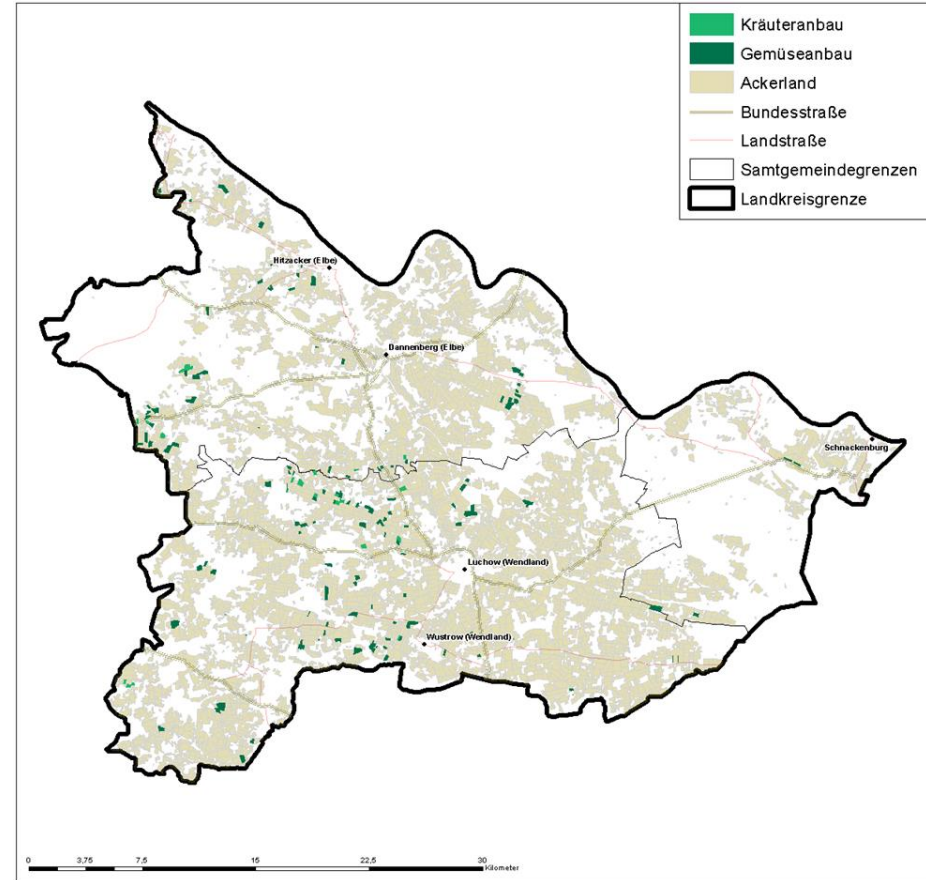


## 2) Herleitung des thematischen Schwerpunktes

- 48.000 ha bewirtschafteter Ackerflächen (40%)
- Drei landwirtschaftliche Betriebe im Fokus des Konzeptes
- Alle Vertragspartner eines weiterverarbeitenden Betriebes
- Zwei „use-cases“ sollen näher untersucht werden:

**1. Digitale Landwirtschaft**

**2. 3D Verfügbarkeit (Drohnen)**



### 3) Vorstellung des Antrages/der Projektskizze

- **Digitale Landwirtschaft** betrachtet die Effizienzsteigerung durch automatisierte Produktion, intelligente Logistik, planbare Bestellung und dosierbaren Einsatz von Pflanzenschutzmitteln, Maschinen und anderen Ressourcen:
  - Feste Sensoren zur Messung von Bodeneigenschaften
  - Feste Sensoren zur Beobachtung von Landschäden und Abweichungen
  - Einsatz von Automatisierung (z.B. Melken etc.)
  - Automatisierung bei der Bodenbearbeitung (Säen, Ernten etc.)
- Erfordert Reihe von IT Anwendungen und regulär Internet-basierter Kommunikation → Verarbeitung gesammelter Daten
- Voraussetzung: gute Flächenabdeckung
- Versorgung auf Basis regulärem Mobilfunk (4G o. 5G), über neue IoT Technologien oder über weiterentwickelte WLAN Technologie

### 3) Vorstellung des Antrages/der Projektskizze

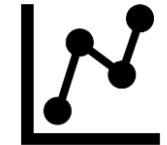
- **3D Verfügbarkeit** bezieht sich auf koordiniertes und autonomes Fliegen von Drohnen in sicherheitsrelevanter Absicht
    - gezielter Einsatz von Drohnen und Robotik für die Applikation von Pflanzenschutzmitteln in der Landwirtschaft bzw. zur mechanischen Unkrautbearbeitung
    - Erfassung optischer (hochauflösender Bilder und Videos) und sonstiger Daten (Temperatur, Luftfeuchtigkeit, sonstige Qualitätsparameter)
    - Kommunikation mit fliegenden Objekten wird über direkte Funkverbindungen mit hohen Frequenzen erfolgen
    - Bisherige WLAN-gestützte Steuerungen insbesondere bei der Bewirtschaftung großer Ackerflächen eher unzureichend (bspw. fehlende Präzision in der Positionsbestimmung)
- **Hoffnung ruht hier auf der Mobilfunkgeneration 5G**



### 3) Vorstellung des Antrages/der Projektskizze

#### Konkreter Anwendungsfall

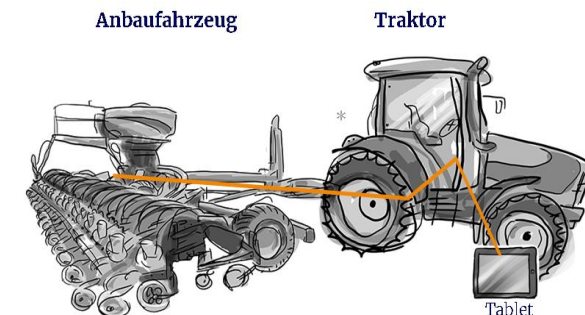
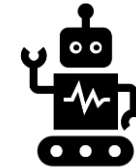
- Notwendiger Einsatz und Dosierung von Pflanzenschutzmitteln bzw. mechanische Bekämpfung müssen hohe Priorität haben (unter Berücksichtigung jeweiliger landwirtschaftlicher Bedingungen)
  - Stichwort Precision Farming: Heterogenität Felder erfordert unterschiedliche Intensität der Bekämpfung
  - Gleichzeitig Aufzeichnung umgesetzter Maßnahme → Monitoring
  - Voraussetzung: ständige Datenaustausch in Echtzeit



### 3) Vorstellung des Antrages/der Projektskizze

#### Konkreter Anwendungsfall

- Bearbeitung der Daten erfolgt auf Basis einer Reihe von 5G und IT-Anwendungen
  - Gesamte Prozess soll durch Robotik automatisiert werden
  - Entwicklung und Programmierung von IT Applikationen nötig reibungslose Kommunikation zwischen den Geräten
  - Für eine gezielte Ausbringung spielt der zeitliche Faktor eine wichtige Rolle
  - Bodenscan durch Traktor und direkte Kommunikation der Daten an das Anbaufahrzeug
  - Über diesen Vorgang erfolgt dann die effiziente Dosierung von Pflanzenschutzmitteln bzw. der Hackstärke



### 3) Vorstellung des Antrages/der Projektskizze

#### Langfristige Ziele

- Effiziente Einsatz von Pflanzenschutzmitteln sowie gezielte mechanische Beseitigung von Unkräutern
- hohes Maß und eine hohe Geschwindigkeit an Datenverarbeitungskapazitäten in der digitalisierten Landwirtschaft mittels 5G
  - Ressourceneinsparung und gezielterer Schutz von Klima, Boden und Biodiversität
- Weiteres Ziel: Verbesserung der Klimaschutzbilanz in der Landwirtschaft
  - Erreichen der Klimaschutzziele (lokal, National)



## 4) Ausschreibung/Vergabeverfahren

Konzepterstellung: "Digitale Landwirtschaft /3D Verfügbarkeit mittels 5G-Anwendungen im Landkreis Lüchow-Dannenberg,,

- öffentliche Ausschreibung am 20.12.2019 über ELVIS
- Geplante Konzeptbausteine/Arbeitspakete
  - Analyse der Ausgangssituation im LK (mit begleitender Auftaktveranstaltung)
  - SWOT-Analyse
  - Einbeziehung relevanter Akteure durch Experteninterviews und mind. fünf Arbeitsgruppentreffen
  - Ermittlung der wirtschaftlichen Umsetzungsgrundlagen/Wertschöpfungspotentiale
  - Erarbeitung von Umsetzungsempfehlungen
- Angebotsfrist: 20.01.2020

